

# 302.4D

Гидравлический мини-экскаватор



## Двигатель

Полная мощность (ISO 14396)	17,9 кВт	24,3 hp
Полезная мощность	13,2 кВт	17,7 hp

## Масса

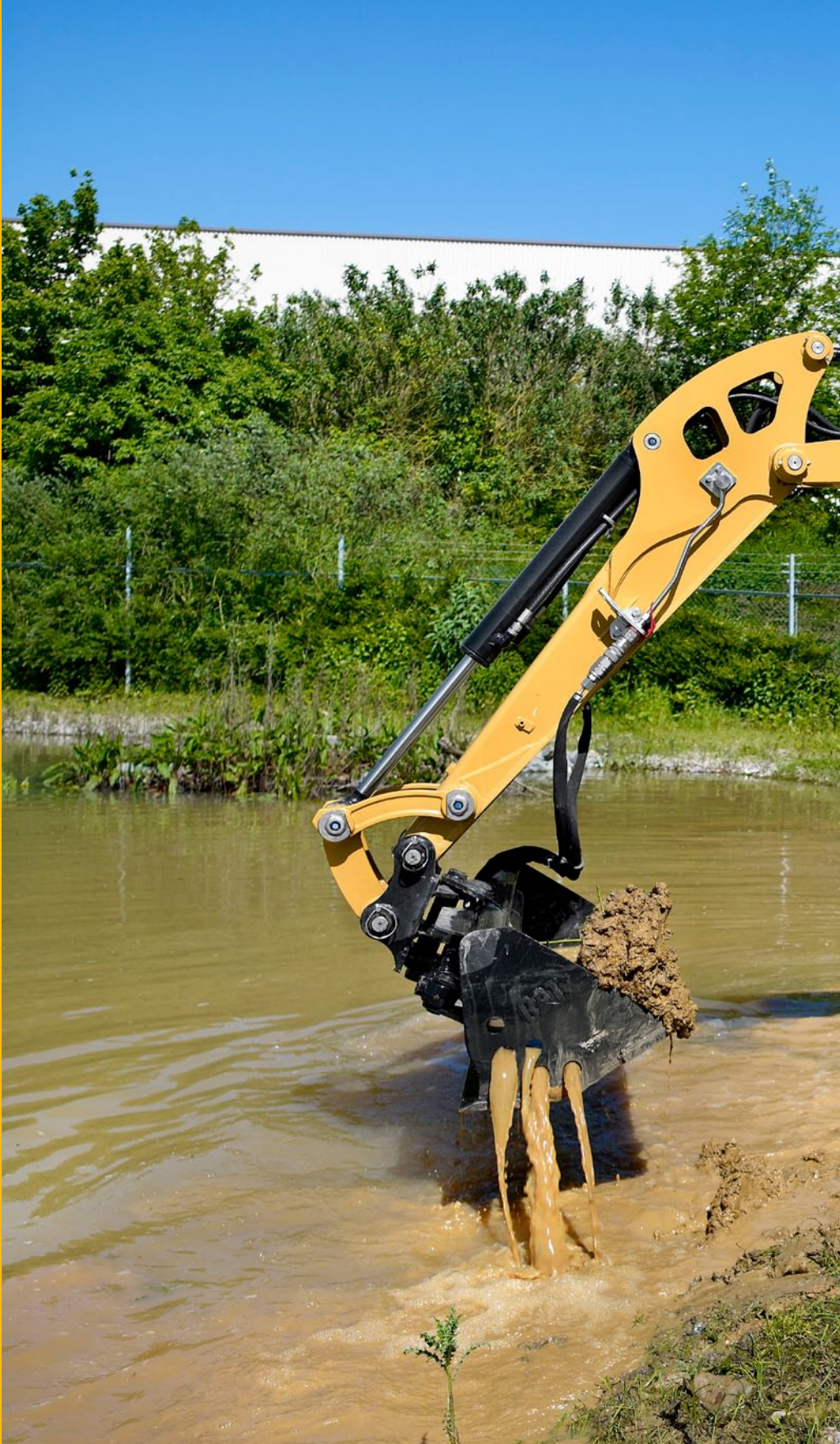
Эксплуатационная масса с кабиной	2320 кг
Эксплуатационная масса с навесом	2210 кг

**Универсальный  
и эффективный  
экскаватор  
поможет всегда  
оставаться  
на ходу.**

**Увеличенная  
мощность для  
копания, эконо-  
мия времени и  
усилий на выпол-  
нение работ.**

#### **Содержание**

Универсальность .....	4
Производительность .....	5
Комфортность при выполнении работ .....	6
Техническое обслуживание .....	8
Технические характеристики .....	10
Стандартное оборудование .....	12
Дополнительное оборудование .....	12





**Благодаря повышенной мощности и КПД экскаватора Cat® 302.4D вы сможете выполнить работу с наилучшими результатами, не почувствовав усталости. Новая модель гарантирует увеличенную скорость и усилие копания, а также более плавное управление.**

# Универсальность

Универсальность и функциональность для любых типов работ.



## Высокая универсальность

Благодаря компактным размерам и небольшой транспортной массе (менее 2300 кг) экскаватор 302.4D можно легко перевозить на стандартном прицепе, грузовом автомобиле с открытым верхом или в фургоне.

Прочные подъемные проушины на крыше кабины позволяют легко и быстро перемещать машину с одной площадки на другую.

## Автоматический фиксатор механизма поворота

Автоматический фиксатор механизма поворота Cat обеспечивает безопасную транспортировку машины. Этот фиксатор блокирует перемещения поворотной платформы, если поднята консоль управления или выключен двигатель.

## Навесное оборудование

Широкий ассортимент специального навесного оборудования включает в себя ковши, устройства для быстрой смены оборудования, гидромолоты и шнековые буры. Все типы навесного оборудования Cat спроектированы с учетом длительного срока службы, а их характеристики полностью соответствуют характеристикам машины, что обеспечивает превосходные эксплуатационные показатели и оптимальную производительность.

## Дополнительные гидролинии входят в стандартную комплектацию

Машина готова к работе с гидромолотом. Две дополнительные гидролинии в сочетании с быстроразъемными фитингами входят в стандартную комплектацию. Соединения расположены рядом с навесным оборудованием, сокращая длину шлангов и риск их потенциального повреждения. Устанавливаемые по заказу дополнительные трубопроводы обеспечивают повышенную универсальность машины. Шланги рукояти и гидроцилиндров ковша проложены внутри стрелы, что обеспечивает их защиту.

## Управление потоком дополнительного контура

Машины, оснащенные пропорциональной дополнительной гидросистемой, также имеют функцию регулировки расхода для более точного управления оборудованием. Эта функция особенно полезна при работе с таким оборудованием, как ковши с гидротрексом для очистки траншей.

## Рукоять, подготовленная для установки прижима ковша (модели для Северной Америки)

Машина 302.4D оснащена кронштейнами и предохранительными клапанами, которые обеспечивают простую и экономичную установку гидравлического прижима.



# Производительность

Эффективная работа и повышенная техническая готовность.

## Высокая прочность

Передняя часть машины 302.4D рассчитана на высокие нагрузки. Прочная конструкция и защищенная гидросистема позволяют машине выполнять самые тяжелые работы. Подвод гидравлической жидкости к навесному оборудованию выполняется по стальным трубопроводам, которые имеют высокую стойкость к повреждениям и обеспечивают удобство технического обслуживания.

Компоновка узлов машины обеспечивает оптимальное расположение центра тяжести и распределение массы. Благодаря этому оператор чувствует себя более уверенно, управляя машиной на различных типах местности и выполняя различные работы.



## Плавающее положение отвала

Плавающий режим отвала обеспечивает более легкое и быстрое выполнение выравнивания грунта и финишной планировки, что гарантирует более эффективную расчистку площадок.

## Усилие копания

Впечатляющие эксплуатационные характеристики и производительность нового экскаватора 302.4D обеспечиваются высоким усилием на ковше и рукояти.

Наличие двух рукоятей с различной длиной позволяет клиенту переоборудовать машину для получения большого усилия на рукояти или вылета. У вас есть выбор, а мы предлагаем готовые решения.

Все гидравлические функции полностью управляются сервоприводами, что обеспечивает удобство при работе, снижение объемов технического обслуживания и уменьшение эксплуатационных затрат.



Экскаватор Cat 302.4D является одной из наиболее крупных машин в своем классе. Плоский пол кабины обеспечивает улучшенный обзор и увеличенное пространство для ног оператора. Эргономичное расположение органов управления гарантирует повышенный комфорт рабочего места и увеличенную производительность.

Увеличенное двухкомпонентное ветровое стекло позволяет оператору сдвинуть как нижнюю, так и верхнюю часть ветрового стекла под крышу кабины. Это гарантирует защиту стекол, когда ветровое стекло полностью открыто. Также это устраняет необходимость в снятии и хранении нижней части ветрового стекла отдельно от машины.



### **Органы управления с сервоприводом**

Все гидравлические функции полностью управляются сервоприводами, что обеспечивает удобство при работе, снижение объемов технического обслуживания и уменьшение эксплуатационных затрат.

Система управления машины сохраняет высокие характеристики на протяжении всего срока службы и не требует технического обслуживания и регулировки рычажных механизмов и кабелей.

Управление вспомогательными функциями и поворотом стрелы выполняется при помощи пропорциональных переключателей, установленных на джойстиках.

### **Навес с двусторонним доступом к рабочему месту**

Конструкция навеса позволяет оператору входить и выходить с рабочего места с обеих сторон машины. Это позволяет повысить производительность и облегчает выполнение работ на площадке.



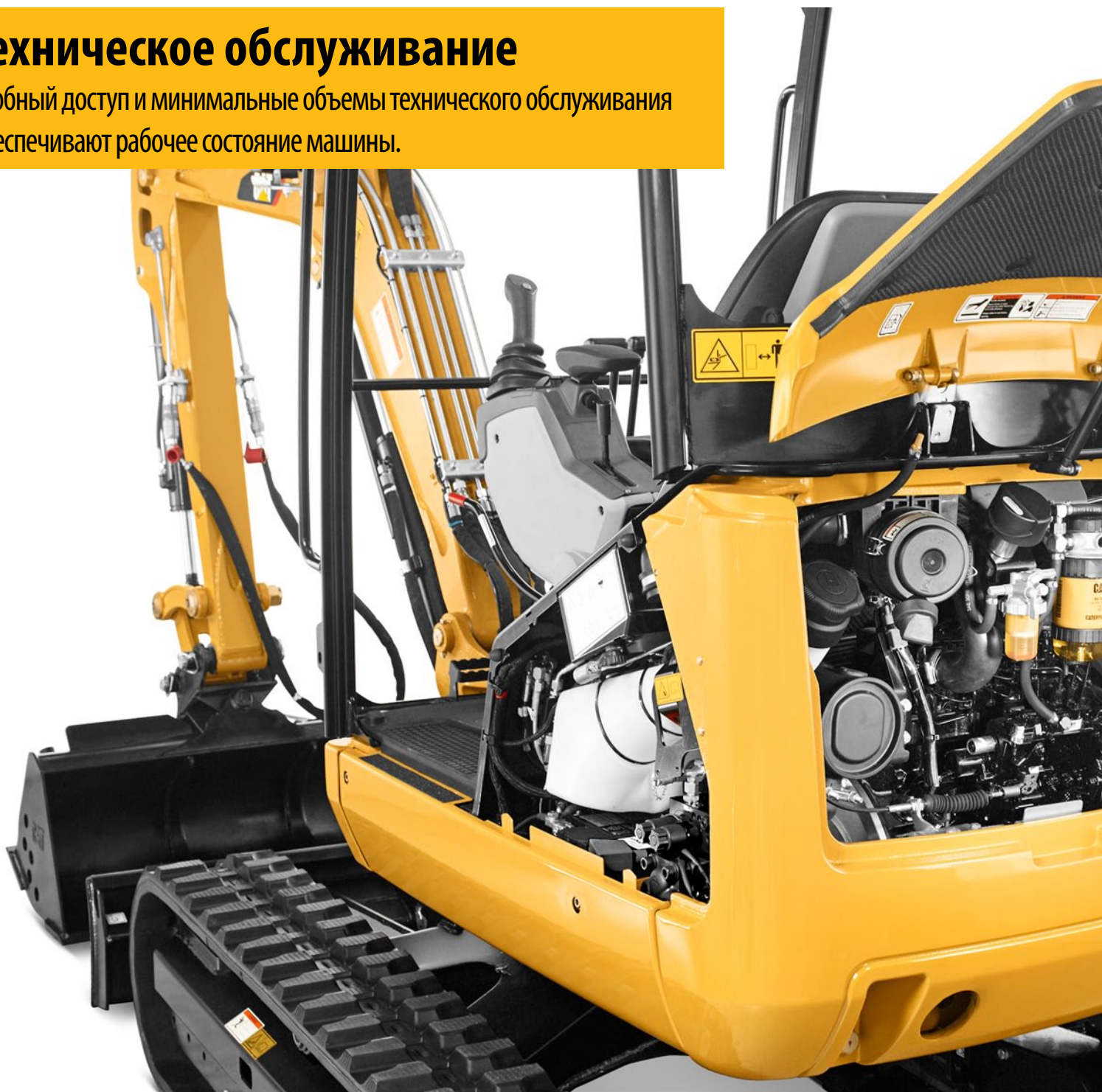
# Комфортность при выполнении работ

Просторное рабочее место оператора и эргономичное  
расположение органов управления.



# Техническое обслуживание

Удобный доступ и минимальные объемы технического обслуживания обеспечивают рабочее состояние машины.



## Непревзойденная поддержка клиентов имеет огромное значение

Ваш дилер Cat всегда будет рад помочь при покупке техники, а также в послепродажный период.

- Гибкие схемы оплаты изменяются в соответствии с вашими возможностями.
- Вы можете получить любые детали в любой момент, что позволит вам поддерживать оборудование постоянно готовым к работе.
- Также дилер поможет провести сравнение машин с оценкой срока службы компонентов, необходимости проведения профилактического обслуживания и производственных затрат.
- Более подробную информацию о продуктах Cat, услугах дилеров и продукции промышленного назначения можно найти на сайте [www.cat.com](http://www.cat.com).





### **Удобное техническое обслуживание**

Удобный доступ обеспечен ко всем точкам ежедневного и периодического технического обслуживания.

Большая задняя стальная дверь и съемные панели обеспечивают достаточное пространство для эффективного выполнения работ по ремонту или обслуживанию. Доступ к главному гидрораспределителю и гидравлическим трубопроводам осуществляется через съемную панель пола и боковые панели.

Превосходная устойчивость машины к повреждениям обеспечивается прочными стальными панелями кузова, которые удобны в обслуживании и позволяют сохранить привлекательный товарный вид машины.

Обе боковые панели и панель пола можно легко снять, чтобы обеспечить удобный и беспрепятственный доступ ко всем внутренним гидравлическим компонентам.



# Технические характеристики гидравлического мини-экскаватора 302.4D

## Двигатель

Модель двигателя	Yanmar 3TNV76	
Номинальная полезная мощность при 2200 об/мин (ISO 9249)	13,2 кВт	17,7 hp
Полная мощность (ISO 14396)	17,9 кВт	24,3 hp
Рабочий объем	1116 см <sup>3</sup>	

## Масса

Транспортная масса с кабиной	2175 кг
Транспортная масса с навесом	2065 кг
Эксплуатационная масса с кабиной	2320 кг
Эксплуатационная масса с навесом	2210 кг

- Эксплуатационная масса включает массу стандартной рукояти, резиновых гусеничных лент, ковша, оператора и полного топливного бака.

## Система хода

Скорость хода	2,5-4 км/ч
Преодолеваемый подъем	30°/58%

## Вместимость заправочных емкостей

Объем топливного бака	24 л
Емкость гидробака	19 л

## Эксплуатационные характеристики

Длина рукояти – стандартная	1050 мм
Длина рукояти – удлиненная	1250 мм
Вылет машины	460 мм

## Отвал

Ширина	1400 мм
Высота	300 мм
Глубина копания	334 мм
Высота подъема	294 мм

## Гидросистема

Подача насоса при 2200 об/мин	26,1 + 26,1 + 19,4 + 6,4 л/мин
Рабочее давление – оборудование	240 бар
Рабочее давление – движение	240 бар
Рабочее давление – поворот	150 бар
Вспомогательные контуры	
Основной	30 л/мин при 170 бар
Вспомогательный	17 л/мин при 200 бар
Максимальное усилие на ковше	21,8 кН
Максимальное усилие на рукояти – стандартная рукоять	15 кН
Максимальное усилие на рукояти – удлиненная рукоять	13,3 кН

## Грузоподъемность на уровне земли

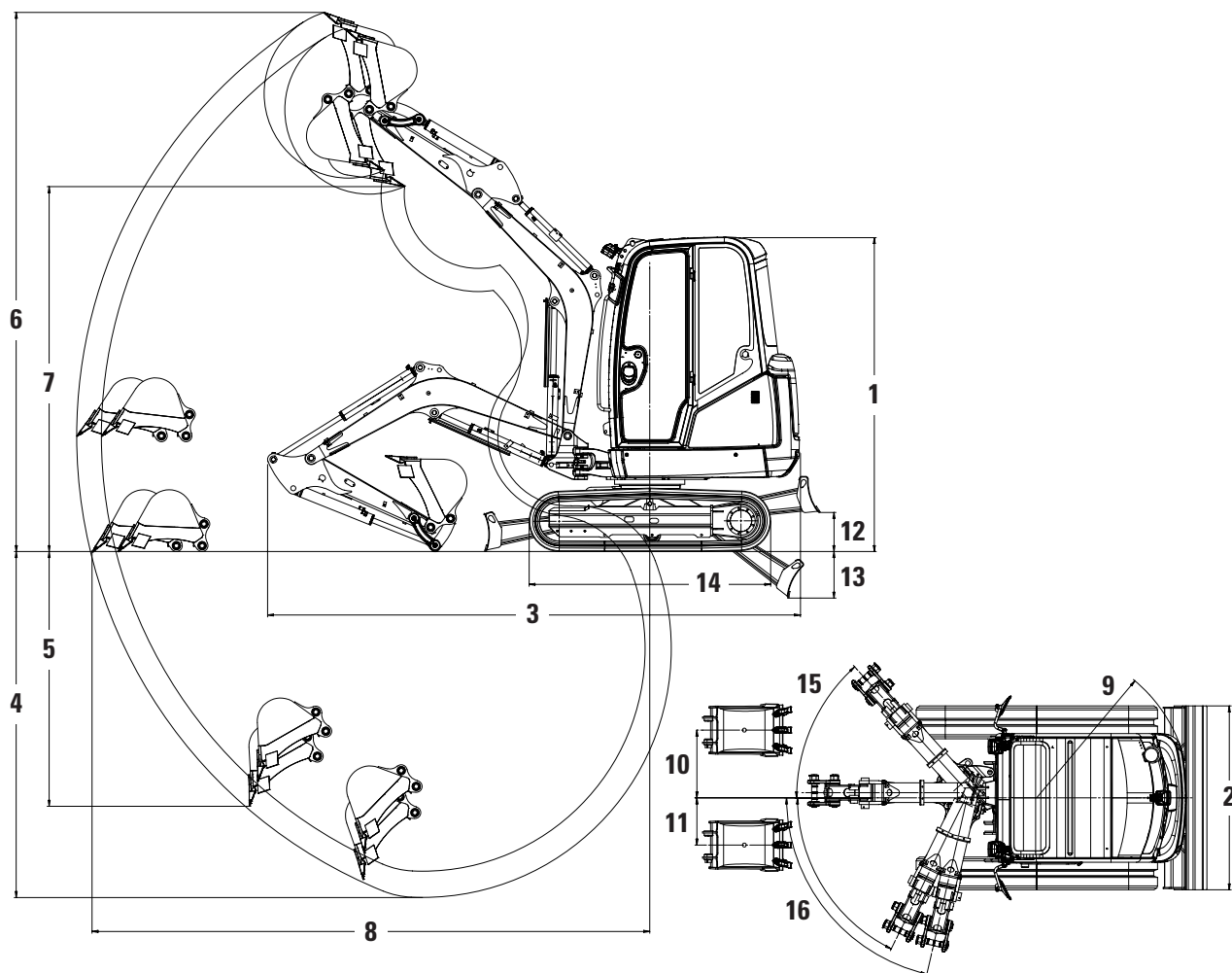
Радиус подъемных точек	2 м		2,5 м		3 м		Максимальное значение	
	Спереди	Сбоку	Спереди	Сбоку	Спереди	Сбоку	Спереди	Сбоку
	кг	кг	кг	кг	кг	кг	кг	кг
Стандартная рукоять	1331*	734	963*	534	755*	416	638*	350
Удлиненная рукоять	1315*	729	943*	530	740*	411	584*	317

\*Вышеуказанные значения нагрузки соответствуют значениям грузоподъемности гидравлических экскаваторов, предусмотренным стандартом ISO 10567:2007. Они не превышают 87% грузоподъемности гидросистемы и 75% опрокидывающей нагрузки. Значения, приведенные в данной таблице, не учитывают массу ковша экскаватора.

# Технические характеристики гидравлического мини-экскаватора 302.4D

## Размеры

Все размеры указаны приблизительно.



	Стандартная рукоять	Удлиненная рукоять
1 Высота	2390 мм	2390 мм
2 Ширина	1400 мм	1400 мм
3 Транспортная длина (стрела опущена)	4030 мм	4030 мм
4 Максимальная глубина копания	2400 мм	2600 мм
5 Максимальная вертикальная глубина копания	1570 мм	1750 мм
6 Максимальная высота копания	3950 мм	4070 мм
7 Максимальная высота разгрузки	2750 мм	2870 мм
8 Максимальный вылет на уровне земли	4020 мм	4220 мм
9 Вылет задней части при повороте платформы	1170 мм	1170 мм
10 Максимальный вылет стрелы (справа)	520 мм	520 мм
11 Максимальный вылет стрелы (слева)	360 мм	360 мм
12 Максимальная высота подъема бульдозерного отвала	300 мм	300 мм
13 Максимальная глубина копания бульдозерного отвала	335 мм	335 мм
14 Длина ходовой части	1840 мм	1840 мм
15 Угол поворота стрелы (вправо)	48°	48°
16 Угол поворота стрелы (влево)	77°/64°	77°/64°

# Стандартное оборудование для модели 302.4D

## Стандартное оборудование

Состав стандартного оборудования может изменяться. За подробными сведениями по этому вопросу обращайтесь к вашему дилеру Cat.

- Вспомогательные быстроразъемные соединения
- Автоматический стояночный тормоз механизма поворота
- Бульдозерный отвал
- Двухнаправленные гидравлические трубопроводы для подключения гидромолота и другого оборудования
- Маслоохладитель гидросистемы
- Навес – конструкции ROPS и TOPS
- Необслуживаемая аккумуляторная батарея
- Нерегулируемая ходовая часть
- Педали хода
- Плавающее положение отвала
- Поддрессоренное сиденье с обивкой из винила
- Резиновая гусеничная лента, ширина 250 мм
- Ремень безопасности с инерционной катушкой
- Фонари рабочего освещения, установленные на стрелу

# Дополнительное оборудование для модели 302.4D

## Дополнительное оборудование

Состав дополнительного оборудования может изменяться. За подробными сведениями по этому вопросу обращайтесь к вашему дилеру Cat.

- Верхнее ограждение кабины – ISO 10262 (уровень 1)
- Вспомогательные гидравлические контуры
- Дополнительный гидравлический контур, идущий от гидроцилиндра ковша
- Кабина с комплектом для подключения радиоприемника – конструкции ROPS и TOPS, отопитель/оттаиватель, омыватель и стеклоочиститель ветрового стекла
- Комплект зеркал
- Обратный клапан рукояти стрелы или бульдозерного отвала
- Поддрессоренное сиденье с тканевой обивкой
- Съёмный ограничитель поворота
- Удлиненная рукоять
- Установленные на джойстике пропорциональные органы управления вспомогательным контуром с регулятором расхода
- Фонари кабины/навеса
- Функция автоматического управления холостым ходом двигателя







Более подробную информацию о продукции, услугах дилеров и промышленных решениях Cat можно найти на сайте [www.cat.com](http://www.cat.com)

ARHQ6854-02 (06-2014)  
вместо публикации ARHQ6854-01

© Caterpillar Inc., 2014 г.

Все права защищены.

Данные и технические характеристики могут быть изменены без предварительного уведомления.  
На рисунках могут быть представлены машины, оснащенные дополнительным оборудованием.  
Обратитесь к дилеру Cat за более подробной информацией по дополнительному оборудованию.

CAT, CATERPILLAR, SAFETY.CAT.COM, соответствующие логотипы, "Caterpillar Yellow", фирменная маркировка "Power Edge", а также идентификационные данные корпорации и ее продукции, используемые в данной публикации, являются товарными знаками компании Caterpillar и не могут использоваться без разрешения.

