



Cat[®]

CB22B、CB24B、CB24B XT CB32B、CC24B

小型压路机

特点:

■ 操作简单

- 合理布局的手柄和低矮的平台高度，触手可及，方便使用
- 滑动座椅和宽敞的平台令人倍感舒适，控制自如
- 双行驶操纵杆选件便于从任何一侧进行控制
- 直观的多功能控制面板提供防破坏保护，实现更佳的性能
- 控制面板上安装了便于查看的 LCD 显示屏和明亮的 LED 指示灯，白天、夜间均可方便操作
- 易于折叠的防滚翻保护结构 (ROPS) 和顶篷，无需借助工具即可降下

■ 出色的压实性能

- 发动机纵式安装和窄型机架设计，令操作员对钢轮边缘拥有极佳的视野；改进的控制功能实现更好的覆盖和压实效果
- 钢轮直径更大，压实操作更平稳
- 大振幅和三种振频选择，提供卓越的压实效果和更低的噪音水平
- 50 mm (2") 钢轮偏移功能提升了机器在路边和其它障碍物附近的控制能力，同时还提供更大的覆盖范围
- 配重选件提高了灵活性和压实性能
- 振动钢轮的维护间隔长达 3 年/3000 小时，最大限度地降低了生命周期内的运营成本
- CC24B 配备充气轮胎，可以提供“揉捏”操作，从而产生平滑、紧致的表面

■ 最佳的喷水系统

- 235 L (62 gal) 水箱可以一次性持续工作 10 小时
- 灵活可变的喷水模式优化水的利用率
- 三重过滤功能提供可靠的性能并简化维修服务
- 自调式弹簧刮板可以保持钢轮清洁、分配水源并降低耗水量
- 防冻选件可在寒冷天气中提供保护
- 单一排放口简化了维修要求

■ 更优的动力

- 动力强劲的 Cat[®] C1.5 发动机
- 省油模式和发动机电子控制系统有助于减少油耗
- 牵引力控制选件采用销接式设计，安装快捷方便
- 行驶速度 12 kph (7.5 mph)，实现良好的机动性
- * 注：CC24B 最大行驶速度为 10.5 kph (6.5 mph)

■ 专为租赁而设计

- 控件直观易懂，便于操作
- 宽敞的腿部活动空间，适合各种身材的操作员
- 部件高度耐用，最大程度地延长作业时间和降低生命周期内的运营成本
- 省油发动机
- 噪声级别低，适合夜间作业
- 随时可以安装 Product Link[™] 产品，轻松进行远程监测

- 1 直观易懂的控制台，装有 LCD 显示屏
- 2 窄型机架设计，视野更佳
- 3 省油模式
- 4 宽敞的操作环境
- 5 双行驶操纵杆 (选件)
- 6 配重 (选件)
- 7 50 mm (2") 钢轮偏移
- 8 可靠的喷水系统
- 9 可折叠的 ROPS 和顶篷 (选件)



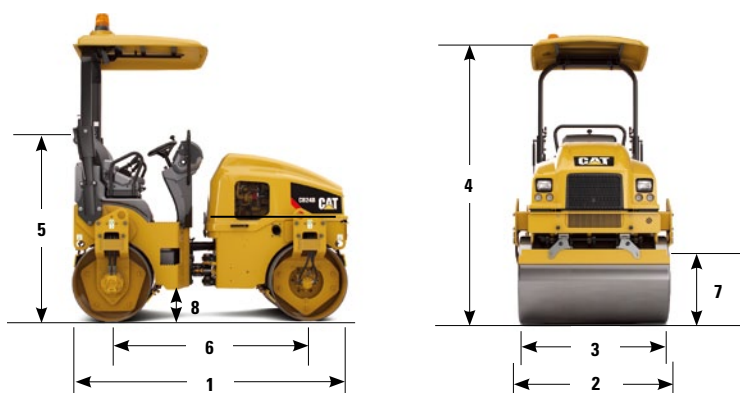
CB22B、CB24B、CB24B XT、CB32B 和 CC24B 小型压路机

技术规格

	CB22B	CB24B	CB24B XT	CB32B	CB32B 带配重	CC24B
Cat C1.5 发动机 – kW (hp)	27.0 (36.2) * / 24.4 (32.7) **					
工作重量 – kg (lb)	2553 (5629)	2723 (6003)	3123 (6885)	2808 (6190)	3208 (7071)	2441 (5380)
最大工作重量 – kg (lb)	2666 (5878)	2836 (6253)	3236 (7134)	2921 (6438)	3321 (7320)	2554 (5630)
静态线性负载 – kg/cm (pli)	12.8 (72)	11.3 (63)	13.0 (73)	10.8 (61)	12.3 (69)	10.2 (57)
振幅 – mm (")	0.53 (0.021)					
频率 – Hz (vpm)	63/52/42 (3780/3120/2520)					
激振力 – kN (lbF)	高	28.8 (6475)	34.7 (7801)	34.7 (7801)	37.1 (8340)	34.7 (7801)
	中	19.6 (4406)	23.7 (5328)	23.7 (5328)	25.3 (5688)	23.7 (5328)
	低	12.8 (2878)	15.4 (3462)	15.4 (3462)	16.5 (3709)	15.4 (3462)

* 涡轮增压，符合美国 EPA Tier 4 Final 排放标准

** 符合相当于美国 EPA Tier 4 Interim 和欧 IIIA 标准的排放标准；注：欧 IIIB 排放标准不适用于此额定功率级别



选装设备

- 防冻系统（喷水）
- 配重
- 蓄电池断路开关
- 生物液压油
- 固定式顶篷
- 折叠式顶篷
- 双行驶操纵杆
- 非悬浮座椅
- Product Link
- 固定式防滚翻保护结构（ROPS）
- 折叠式防滚翻保护结构（ROPS）
- 悬浮座椅（带安全开关）
- 滑动座椅
- 牵引力控制（不适用于 CC24B）

尺寸

	CB22B	CB24B	CB24B XT	CB32B	CC24B
1 总长度 – mm (")	2575 (101)	2575 (101)	2575 (101)	2575 (101)	2575 (101)
2 总宽度 – mm (")	1112 (44)	1312 (52)	1312 (52)	1412 (56)	1312 (52)
3 钢轮宽度 – mm (")	1000 (39)	1200 (47)	1200 (47)	1300 (51)	1200 (47)
钢轮偏移 – mm (")	50 (2)	50 (2)	50 (2)	50 (2)	50 (2)
钢轮外壳厚度 – mm (")	14 (0.6)	14 (0.6)	14 (0.6)	14 (0.6)	14 (0.6)
钢轮直径 – mm (")	720 (28)	720 (28)	720 (28)	720 (28)	720 (28)
4 ROPS/FOPS 高度（不含顶篷） – mm (")	2595 (102)	2595 (102)	2595 (102)	2595 (102)	2595 (102)
ROPS/FOPS 高度（含顶篷） – mm (")	2700 (106)	2700 (106)	2700 (106)	2700 (106)	2700 (106)
5 运输高度（含可折叠的 ROPS） – mm (")	1800 (71)	1800 (71)	1800 (71)	1800 (71)	1800 (71)
6 轴距 – mm (")	1800 (71)	1800 (71)	1800 (71)	1800 (71)	1800 (71)
7 路缘间隙 – mm (")	620 (24)	620 (24)	620 (24)	620 (24)	620 (24)
8 离地间隙 – mm (")	285 (11)	285 (11)	285 (11)	285 (11)	285 (11)

有关 Cat 产品、代理商服务和行业解决方案的更多信息，请访问我们的网站：www.cat.com

QCHQ1699 (08-2013)
(翻译：10-2013)

材料和技术规格如有变更，恕不另行通知。图中所示的机器可能包括附加设备。

©2013 Caterpillar Inc.
保留所有权利。

CAT、CATERPILLAR、ACERT、SAFETY.CAT.COM 及其相应的徽标、“Caterpillar Yellow”和“Power Edge”商业外观以及此处所使用的公司及产品标识是 Caterpillar 的商标，未经许可，不得使用。

产品 ID: CB24B

