

# 236D/242D/246D/262D

Slirstyrda lastare



Cat® C3.3B DIT-motor (Turbo)	236D		242D		246D		262D	
Bruttoeffekt (SAE J1995)	55,4 kW	74,3 hp	55,4 kW	74,3 hp	55,4 kW	74,3 hp	55,4 kW	74,3 hp
<b>Vikt</b>								
Arbetsvikt	2 975 kg	6 559 lb	3 166 kg	6 980 lb	3 368 kg	7 424 lb	3 634 kg	8 011 lb
<b>Driftspecifikationer</b>								
Nominell arbetskapacitet	818 kg	1 800 lb	975 kg	2 150 lb	975 kg	2 150 lb	1 225 kg	2 700 lb



## Funktioner i 236D/242D/246D/262D

### Branschledande hytt

En modulär konstruktion i ett stycke som ger en ordentligt tätad och trycksatt hytt för en renare och tystare arbetsmiljö med utmärkt god sikt runtom.

### Överlägsen kraft

Den kraftfulla drivlinan ger maximala prestanda med funktioner som systemet för elektronisk momentreglering, två körhastigheter som tillval och en branschunik hand-/fotgas med pedalstyrd varvtalsminskning.

### Kraftfull hydraulik

Ett hydraulsystem med högt flöde finns tillgängligt för tillämpningar som kräver högeffektiva hydrauliska arbetsredskap.

### Enastående prestanda

Cat ILEV-systemet (Intelligent Leveling) möjliggör branschledande funktioner som elektronisk självnivellering, återgång till grävläge och positionering av arbetsredskap.

### Mångsidighet

Gör mer med en maskin med det breda urvalet av Cat-arbetsredskap som konstruerats för att nyttja maskinen till fullo.

### Innehåll

Förarplats .....	4
Lyftlänkssystem .....	6
Drivlina .....	6
Prestanda .....	7
Tillbehör .....	8
Kundsupport .....	9
Servicevänlighet .....	9
Specifikationer .....	10
Standardutrustning .....	14
Obligatorisk utrustning .....	15
Tillvalsutrustning .....	15





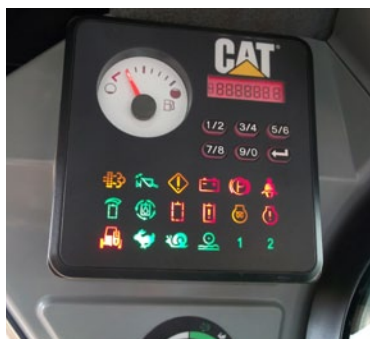


**Upplev skillnaden med en slirstyrd lastare från Cat. Den rymliga förarplatsen har ergonomiska joystickreglage, gott om benutrymme och ett uppvärmt, luftfjädrat säte med högt ryggstöd som ger hög komfort under hela dagen. Cats slirstyrda lastare i D-serien är konstruerade för lågt marktryck med enastående prestanda, komfort och mångsidighet så att du får mer gjort och uppnår bättre resultat.**



# Förarplats

Rymlig arbetsmiljö för komfort under hela dagen.



## Basdisplay

Standardstyrdisplayen tillhandahåller säkerhet med en kod för att förhindra stöld och oönskad användning.

## Arbetsplatsens bästa säte

Ett uppvärmt, luftfjädrat säte med högt ryggstöd finns tillgängligt i både tyg och vinyl.







### Suverän komfort

Cat D-serien sätter en ny standard inom förarkomfort. Den rymliga interiören och det städade golvet gör det lättare att arbeta bekvämt och produktivt hela dagen. Bland funktionerna finns:

- En modulär konstruktion i ett stycke som ger en ordentligt tätad och trycksatt hytt för en renare och tystare arbetsmiljö
- Uppvämt och luftfjädrat säte med högt ryggstöd och sätesmonterade joystickreglage för ökad komfort (tillval)
- Fri sikt ger utmärkt uppsikt
- Luftkonditionering och värmare för bättre komfort i alla klimat (tillval)
- Gott om benutrymme
- Valbar mönstermanövrering gör det möjligt för förare att välja det manövermönster som de är bäst förtrogna med för ökad produktivitet (tillval)

### Advanced Display-skärm

Med Advanced Display-tillvalet får du det senaste inom förarmanöverfunktioner och kan anpassa maskinens prestanda efter dina behov. Den här tydliga 5-tums LCD-displayen (127 mm) visar information om maskinen där du vill ha den. På skärmen visas justeringar av arbetsparametrar och inställningar som justering av redskapsrespons och körrespons samt inställning av krypkörning, aktiveringshastighet för lastarmsfjädring, övre hastighetsgräns, språk, bakgrundsfärg och typ av mätarvisning. Alla parametrar kan anpassas och sparas för varje enskild förarkod. Här finns även:

- Säkerhetssystemet för att förebygga obehörig användning av maskinen
- Förmågan att programmera upp till 50 förarkoder för att lagra och återkalla varje förares inställningar och arbetsparametrar, vilket gör att maskinen kan skräddarsys efter erfarenhetsnivå och tillämpning
- Inbyggd bakåtriktad kamera för ytterligare uppsikt över arbetsplatsen (tillval)





Vertikalt lyftlänksystem



Länkage för radiallyft

## Lyftlänksystem

Olika lyftkonstruktioner att välja mellan.

Två typer av lyftkonstruktioner finns tillgängliga, vertikallyft och radiallyft, för dina specifika tillämpningsbehov.

### Vertikallyft

242D och 262D har en vertikallyftkonstruktion, vilket ger längre räckvidd och högre lyfthöjd för materialhantering, samt snabb och lätt lastbilslastning.

### Radiallyft

236D och 246D har en radiallyftkonstruktion, vilket ger utmärkta grävprestanda med suverän räckvidd på medelhög lyftnivå.

## Drivlina

Kraftfulla prestanda.

### Cat-motor

Den elektroniskt styrda Cat C3.3B-motorn ger hög effekt och stort vridmoment. Den här robusta, tillförlitliga motorn uppfyller utsläppskraven enligt U.S. EPA Tier 4 Final/EU steg IIIB.

### Cat ILEV-system (Intelligent Leveling)

Det exklusiva Cat ILEV-systemet (Intelligent Leveling) tar maskinens prestanda till nya nivåer och tillhandahåller följande branschledande funktioner:

- Elektronisk dämpning som automatiskt dämpar sänkningen av lyftarmarna och saktar ner den nedåtgående rörelsen precis innan armarna når sina ändlägen
- Återgång till grävläge som gör det möjligt för föraren att på förhand ställa in skopans grävinkel och sedan automatiskt sänka lyftarmarna och återgå till skopvinkeln
- Positionering av arbetsredskap som gör det möjligt att på förhand ställa in vinkeln på arbetsredskapet (skopa, box-raka, asfaltfräs, gafflar, kedjegrävare etc.) och sedan automatiskt återkalla den om maskinen flyttas, något som ökar produktiviteten

### Elektroniskt varvtalsreglage

Med det nya elektroniska varvtalsreglaget av vredtyp kan du ställa in varvtalsinställningen exakt. När vredet är i läget för hög tomgång fungerar fotgasen som en varvtalsminskningspedal. Det ger dig bättre kontroll och gör att du snabbt kan justera körhastigheten när du utför precisa manövrar eller reglera motorvarvtalet när du använder hydromekaniska arbetsredskap. En ny varvtalsutjämnande funktion övervakar gaspedalens rörelse under förarens fot vid förflyttning över ojämn terräng och justerar varvtalet för en stabilare och jämnare körhastighet.







# Prestanda

Lösningar för ett stort urval tillämpningar.

## **Kraftfullt hydraulsystem**

Den maximala kraft och tillförlitlighet som har byggts in i Cats hydraulsystem hjälper dig att få jobbet gjort snabbare. Hydraulsystemet har enastående lyft- och brytkraft. Den kontinuerligt behovsstyrda fläkten ger bättre bränsleeffektivitet och ökad effekt.

## **Hydraulsystem med högt flöde**

Hydraulsystem med högt flöde (236D/242D) och XPS med högt flöde (246D/262D) finns för tillämpningar som kräver högeffektiva arbetsredskap.

## **Dubbla körhastigheter som tillval**

Öka produktiviteten med två hastigheter som tillval.

## **Lastarmsfjädring**

Tillvalet för hastighetsberoende lastarmsfjädring ger mjukare förflyttning över ojämna underlag med överlägsen komfort, högre arbetstakt och bättre materialkvarhållning.

# Tillbehör

Utför fler arbeten med en enda maskin med hjälp av arbetsredskap från Cat.

## Det rätta redskapet för jobbet

Arbetsredskap från Cat har konstruerats för optimala prestanda och hållbarhet och ger hög produktivitet i en mängd olika tillämpningar för maximal mångsidighet:

- Asfaltfräsar
- Blad (vinklinsbara, schaktning)
- Borstar (vinklinsbara, uppsamling, universal)
- Frontröjare
- Gafflar (lastpall, industrigripare, universalgripare, universal)
- Grävaggregat
- Hjulsågar
- Hydraulhammare
- Jordfräsar
- Kedjegrävare
- Matarskruvar
- Materialhanteringsarm
- Planeringskrapor
- Power Box-rakor
- Sax
- Sektionssnöplog
- Skopor (lastarskopor, hög kapacitet, jord, universal, lätta material, käftskopor, industriella gripskopor, universalgripare)
- Slaghackor
- Snöslungor
- Stubbfräsar
- Vibrerande kompaktorer

## Redskapsfästen

Det går snabbt och enkelt att byta arbetsredskapen med redskapsfästena för Cats slirstyrda lastare. Standardfästet har två hävstångshandtag för manuell till- och frånkoppling av arbetsredskap. Det elektriska redskapsfästet (tillval) gör det möjligt att snabbt byta redskap utan att lämna hytten.





# Servicevänlighet

Enkelt underhåll bidrar till att hålla maskinen i drift.

## Minimera stilleståndstiden

Praktiska servicedetaljer gör underhållet enkelt och minskar stilleståndstiden:

- Ööverträffad åtkomst från marknivå till alla servicepunkter för rutinunderhåll
- Baklucka med bred öppning för enkel åtkomst till båda sidor av motorn
- Den elektriska bränsleluftningspumpen med automatisk luftning för bränslesystemet eliminerar behovet av att i förväg fylla filtren med bränsle, vilket minskar risken för föroreningar
- Cat Product Link™-systemet ger fjärrrapportering om maskinens geografiska läge och operativsystemparametrar (tillval)



## Kundsupport

Den oöverträffade supporten gör skillnad.



## Erkänt god återförsäljarsupport

Cats återförsäljare kan hjälpa dig med allt från att välja rätt maskin till att ge kunnig och kontinuerlig support och de erbjuder det bästa inom försäljning och service.

- Program för förebyggande underhåll och underhållsavtal
- Bästa tillgång till reservdelar
- Förarutbildning som hjälper företaget öka vinsten
- Fabriksrenoverade Cat-originaldelar



# Specifikationer för slirstyrda lastare 236D/242D/246D/262D

## Motor

Motormodell	Cat C3.3B DIT (turbo)	
Bruttoeffekt (SAE J1995)		
236D/242D	55,4 kW	74,3 hp
246D/262D	55,4 kW	74,3 hp
Nettoeffekt (SAE 1349)		
236D/242D	54,6 kW	73,2 hp
246D/262D	54,4 kW	72,9 hp
Nettoeffekt (ISO 9249)		
236D/242D	55,1 kW	73,9 hp
246D/262D	54,9 kW	73,7 hp
Cylindervolym	3,3 l	203 tum <sup>3</sup>
Slaglängd	120 mm	4,7 tum
Cylinderdiameter	94 mm	3,7 tum

## Vikter\*

Arbetsvikt		
236D	2 975 kg	6 559 lb
242D	3 166 kg	6 980 lb
246D	3 368 kg	7 424 lb
262D	3 634 kg	8 011 lb

## Drivlina

Transportfart (framåt eller bakåt)		
En hastighet		
236D	11,2 km/h	7,0 mph
242D	12,1 km/h	7,5 mph
246D/262D	12,5 km/h	7,7 mph
Dubbla körhastigheter som tillval		
236D	17,1 km/h	10,6 mph
242D	18,5 km/h	11,5 mph
246D/262D	17,7 km/h	11,0 mph

## Driftspecifikationer \*

Nominell arbetskapacitet		
236D	818 kg	1 800 lb
242D	975 kg	2 150 lb
246D	975 kg	2 150 lb
262D	1 225 kg	2 700 lb
Nominell arbetskapacitet med tillvalsmotvikt		
236D	900 kg	2 000 lb
242D	1 066 kg	2 350 lb
246D	1 088 kg	2 400 lb
262D	1 338 kg	2 950 lb
Tipplast		
236D	1 633 kg	3 600 lb
242D	1 950 kg	4 300 lb
246D	1 950 kg	4 300 lb
262D	2 449 kg	5 400 lb
Brytkraft, tiltcylinder		
236D	2 302 kg	5 074 lb
242D	2 283 kg	5 034 lb
246D	3 336 kg	7 355 lb
262D	3 336 kg	7 355 lb



# Specifikationer för slirstyrda lastare 236D/242D/246D/262D

## Hydraulsystem – 236D och 242D

### Hydraulflöde – standard

Hydraultryck, lastare	23 000 kPa	3 335 psi
Hydraulflöde, lastare	76 l/min	20 gal/min
Hydraulkraft (beräknad)	29 kW	39 hp

### Hydraulflöde – högt flöde

Maximalt hydraultryck för lastare	23 000 kPa	3 335 psi
Maximalt hydraulflöde för lastare	112 l/min	30 gal/min
Hydraulkraft (beräknad)	43 kW	58 hp

## Hydraulsystem – 246D och 262D

### Hydraulflöde – standard

Hydraultryck, lastare	23 000 kPa	3 335 psi
Hydraulflöde, lastare	86 l/min	23 gal/min
Hydraulkraft (beräknad)	33 kW	44 hp

### Hydraulflöde – XPS med högt flöde

Maximalt hydraultryck för lastare	28 000 kPa	4 061 psi
Maximalt hydraulflöde för lastare	121 l/min	32 gal/min
Hydraulkraft (beräknad)	57 kW	76 hp

## Hytt

ROPS-skydd	ISO 3471:2008
FOPS-skydd	ISO 3449:2005 nivå I
FOPS-skydd nivå II	ISO 3449:2005 nivå II

## Rymduppgifter – service

### Kedjelåda, vardera sidan

236D/242D	8,8 l	2,3 gal
246D/262D	12,7 l	3,3 gal

Kylsystem	14 l	3,7 gal
-----------	------	---------

Motorns vevhus	11 l	3,0 gal
----------------	------	---------

### Bränsletank

236D/242D	105 l	27,7 gal
246D/262D	94 l	24,8 gal

### Hydraulsystem

236D/242D	50 l	13,2 gal
246D/262D	52 l	13,7 gal

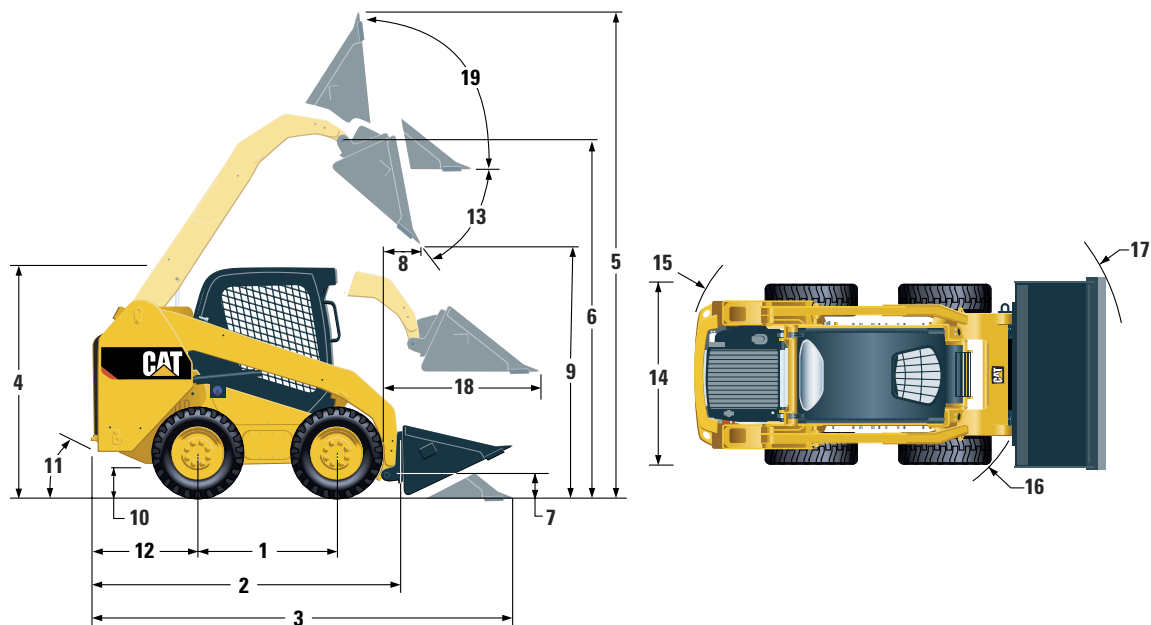
Hydraultank	39 l	10,3 gal
-------------	------	----------



# Specifikationer för slirstyrda lastare 236D/246D

## Mått\*

Alla måttuppgifter är ungefärliga.



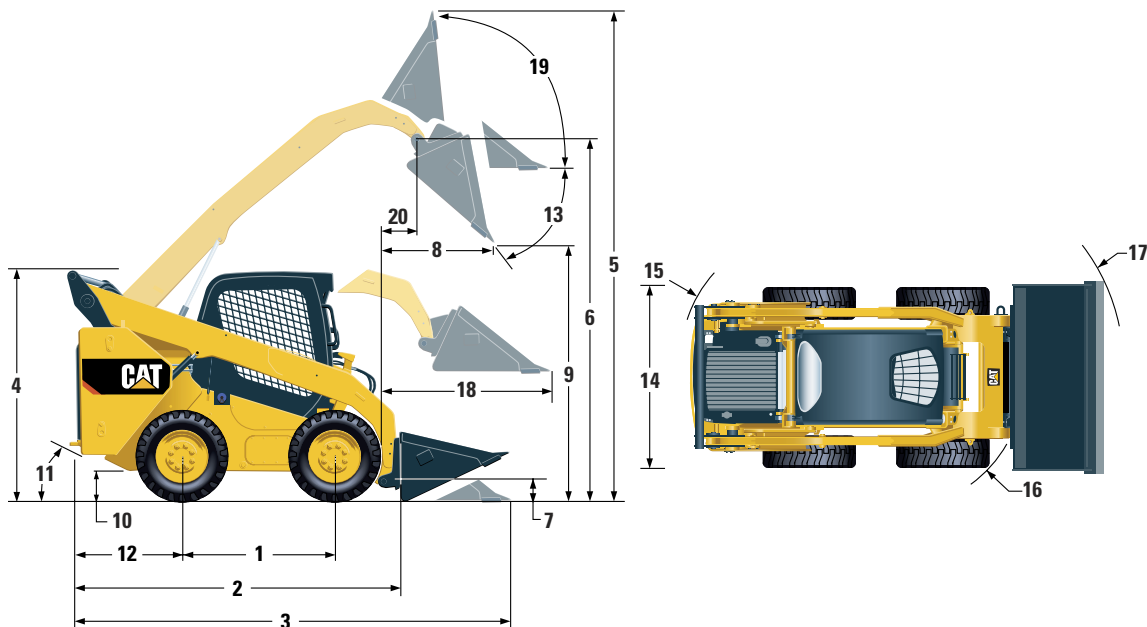
	236D		246D	
1 Hjulbas	1 105 mm	43,5 tum	1 249 mm	49,2 tum
2 Längd utan skopa	2 767 mm	108,9 tum	2 993 mm	117,8 tum
3 Längd med skopan på marken	3 487 mm	137,3 tum	3 708 mm	146,0 tum
4 Höjd till hyttens överkant	2 082 mm	82,0 tum	2 110 mm	83,1 tum
5 Maximal totalhöjd	3 977 mm	156,6 tum	4 032 mm	158,7 tum
6 Skopinfästningshöjd vid max. lyft	3 122 mm	122,9 tum	3 154 mm	124,2 tum
7 Skopinfästningshöjd i bärläge	190 mm	7,5 tum	200 mm	7,9 tum
8 Räckvidd vid max. lyft och tippning	408 mm	16,0 tum	600 mm	23,6 tum
9 Frigång vid max. lyft och tippning	2 359 mm	92,9 tum	2 465 mm	97,1 tum
10 Markfrigång	195 mm	7,7 tum	226 mm	8,9 tum
11 Bakre infallsvinkel		26°		26°
12 Stötdämparens överhäng bakom bakaxel	1 021 mm	40,2 tum	1 083 mm	42,6 tum
13 Maximal tippningsvinkel		48°		39°
14 Fordonets bredd över däcken	1 676 mm	66,0 tum	1 676 mm	66 tum
15 Vändradie från mittpunkt till bakparti	1 639 mm	64,5 tum	1 806 mm	71,2 tum
16 Vändradie från mittpunkt till redskapsfäste	1 314 mm	51,8 tum	1 401 mm	55,2 tum
17 Vändradie från mittpunkt till skopa	2 107 mm	83,0 tum	2 181 mm	85,9 tum
18 Maximal räckvidd med armar parallella med marken	1 353 mm	53,3 tum	1 388 mm	54,6 tum
19 Tillbakatiltningensvinkel vid max. lyft		91°		96°

\*Arbetsvikt, driftspecifikationer och mått för 236D och 246D är baserade på en förare som väger 75 kg (165 lb), alla vätskor, en hastighet, OROPS, 1 676 mm (66 tum) jordskopa, Cat 10 × 16.5-däck (på 236D)/Cat 12 × 16.5-däck (på 246D), standardflödeshydraulik, mekaniskt fjädrande säte, inga tillvalsmotiviter och manuellt redskapsfäste (om inte annat anges).

# Specifikationer för slirstyrda lastare 242D/262D

## Mått\*

Alla måttuppgifter är ungefärliga.



	242D		262D	
1 Hjulbas	1 105 mm	43,5 tum	1 249 mm	49,2 tum
2 Längd utan skopa	2 767 mm	108,9 tum	2 995 mm	117,9 tum
3 Längd med skopan på marken	3 487 mm	137,3 tum	3 714 mm	146,2 tum
4 Höjd till hyttens överkant	2 111 mm	83,1 tum	2 110 mm	83,1 tum
5 Maximal totalhöjd	3 917 mm	154,2 tum	4 008 mm	157,8 tum
6 Skopinfästningshöjd vid max. lyft	3 076 mm	121,1 tum	3 172 mm	124,9 tum
7 Skopinfästningshöjd i bärläge	200 mm	7,9 tum	200 mm	7,9 tum
8 Räckvidd vid max. lyft och tippning	552 mm	21,7 tum	786 mm	30,9 tum
9 Frigång vid max. lyft och tippning	2 285 mm	90,0 tum	2 380 mm	93,7 tum
10 Markfrigång	222 mm	8,7 tum	226 mm	8,9 tum
11 Bakre infallsvinkel		27°		26°
12 Stötdämparens överhäng bakom bakaxel	1 021 mm	40,2 tum	1 083 mm	42,6 tum
13 Maximal tippningsvinkel		52°		51°
14 Fordonets bredd över däcken	1 676 mm	66,0 tum	1 676 mm	66 tum
15 Vändradie från mittpunkt till bakparti	1 639 mm	64,5 tum	1 805 mm	71,1 tum
16 Vändradie från mittpunkt till redskapsfäste	1 314 mm	51,8 tum	1 401 mm	55,2 tum
17 Vändradie från mittpunkt till skopa	2 107 mm	83,0 tum	2 181 mm	85,9 tum
18 Maximal räckvidd med armar parallella med marken	1 249 mm	49,2 tum	1 293 mm	50,9 tum
19 Tillbakatiltningensvinkel vid max. lyft		87°		84°
20 Skopinfästningsräckvidd vid max. lyft	182 mm	7,2 tum	393 mm	15,5 tum

\*Arbetsvikt, driftspecifikationer och mått för 242D och 262D är baserade på en förare som väger 75 kg (165 lb), alla vätskor, en hastighet, OROPS, 1 676 mm (66 tum) jordskopa, Cat 12 × 16.5-däck, standardflödeshydraulik, mekaniskt fjädrande säte, inga tillvalsmotiviter och manuellt redskapsfäste (om inte annat anges).



# Standardutrustning till 236D/242D/246D/262D

## Standardutrustning

Standardutrustningen kan variera. Kontakta Cat-återförsäljaren om du vill ha detaljerad information.

### ELSYSTEM

- 12 V elsystem
- 80 A generator
- Tändningsnyckel, start/stopp-strömställare
- Belysning: Instrumentbelysning, två bakljus, två bakre halogenarbetsstrålkastare, två justerbara främre halogenstrålkastare, hyttbelysning
- Backvarningslarm
- Högkapacitetsbatteri, 880 CCA

### FÖRARMILJÖ

- Mätare: Bränslenivå, timmätare
- Varningsindikatorer för föraren: Igensatt luftfilter, generatoruteffekt, armstöd höjt/föraren ej på plats, temperatur på motorns kylvätska, motoroljetryck, glödstiftsaktivering, igensatt hydraulfilter, hydrauloljetemperatur, parkeringsbroms ilagd, motoremissionssystem
- Justerbart vinylsäte
- Infällbart ergonomiskt profilerat armstöd
- Spärr som aktiveras när föraren lämnar sin plats eller armstödet höjs: Hydraulsystemet stängs av, den hydrostatiska transmissionen stängs av, parkeringsbromsen läggs i
- Uppfällbar öppen hytt med ROPS-skydd
- FOPS-skydd, nivå I

- Tak- och bakfönster
- Golvmatta
- Invändig spegel
- 12-voltsuttag
- Signalthorn
- Handgas (vred), elektronisk
- Justerbara joystickreglage
- Stöldsdyddssystem som standard med 6-knappssats
- Förvaringsutrymme med nät

### DRIVLINA

- Cat C3.3B, turbodieselmotor som uppfyller utsläppsstandarden U.S. EPA Tier 4 Final (EU steg IIIB)
- Luftrenare, dubbla element, radaltätning
- S-O-S<sup>SM</sup>-oljeprovtagningsventil, hydraulolja
- Filter, patrontyp, hydrauliska
- Filter, patrontyp, bränsle- och vattenavskiljare
- Kylare/hydrauloljekylare (sida vid sida)
- Fjäderansatta parkeringsbromsar med hydraulisk frigöring
- Hydrostatisk transmission
- Fyrhjuldrift, kedja

### ÖVRIGT

- Motorutrymme, låsbart
- Frostskyddsmedel med extra livslängd, -36 °C (-33 °F)
- Maskinens förankringspunkter (6)
- Stöd, lyftarm
- Synglas för hydrauloljenivå
- Synglas för kylarvätskenivå
- Expansionskärl för kylare
- Cat ToughGuard<sup>TM</sup>-slang
- Extrahydraulik, kontinuerligt flöde
- Kraftiga snabbkopplingar med platta sidor och integrerad tryckavlastning
- Delad D-ring för dragning av redskapens slangar längs sidan av vänstra lyftarmen
- Eluttag, varningsljus
- Renslucka för bottenplåt
- Behovsstyrd fläkt med variabel hastighet (standard på 246D/262D, tillval till 236D/242D. Ingår i EU-förberedelsepaketet)

# Obligatorisk utrustning till 236D/242D/246D/262D

## Obligatorisk utrustning

Obligatorisk utrustning kan variera. Kontakta Cat-återförsäljaren om du vill ha mer detaljerad information.

- Hydraulik, standardflöde eller högt flöde (236D/242D)/XPS med högt flöde (246D/262D)
- Redskapsfäste, manuellt eller elektriskt
- Säkerhetsbälte, 50 mm (2 tum) eller 75 mm (3 tum)
- Drivlina: En hastighet med lastarmsfjädring, två hastigheter eller två hastigheter med lastarmsfjädring

### KOMFORTPAKET

- Öppet ROPS-skydd (C0): fast säte (ingen fotgas, takinklädnad, värmare eller dörr)
- Öppet ROPS-skydd (C1): fotgas, takinklädnad, mugghållare och val av säte (mekanisk fjädring eller högt ryggstöd, uppvärmning och luftfjädrat säte) (ingen värmare eller dörr)
- Slutet ROPS-skydd med värmare (C2): Fotgas, takinklädnad, värmare och defroster, sidorutor, mugghållare, förberedd för radio, val av säte (mekanisk fjädring eller med högt ryggstöd, uppvärmning och luftfjädrat säte) och dörr (glas eller polykarbonat)
- Slutet ROPS-skydd med luftkonditionering (C3): C2 + luftkonditionering

### PRESTANDAPAKET FÖR 236D

- Prestandapaket H1: standardflödeshydraulik (utan nivåreglering)
- Prestandapaket H4: standardflödeshydraulik (utan nivåreglering), återgång till grävläge/positionering av arbetsredskap, elektronisk dämpning (höjning och sänkning)
- Prestandapaket H5: hydraulik med högt flöde (utan nivåreglering), återgång till grävläge/positionering av redskapet, elektronisk dämpning (höjning och sänkning)

### PRESTANDAPAKET FÖR 242D

- Prestandapaket H1: standardflödeshydraulik (utan nivåreglering)
- Prestandapaket H2: standardflödeshydraulik, enkelriktad elektronisk nivåreglering (höjning), elektronisk dämpning (höjning och sänkning)
- Prestandapaket H3: hydraulik med högt flöde, enkelriktad elektronisk nivåreglering (höjning), elektronisk dämpning (höjning och sänkning)

### PRESTANDAPAKET FÖR 246D

- Prestandapaket H1: standardflödeshydraulik (utan nivåreglering)
- Prestandapaket H3: XPS med högt flöde, dubbelriktad elektronisk nivåreglering (höjning och sänkning), elektronisk dämpning (höjning och sänkning)
- Prestandapaket H4: standardflödeshydraulik (utan nivåreglering), återgång till grävläge/positionering av arbetsredskap, elektronisk dämpning (höjning och sänkning)

### PRESTANDAPAKET FÖR 262D

- Prestandapaket H1: standardflödeshydraulik (utan nivåreglering)
- Prestandapaket H2: standardflöde, dubbelriktad elektronisk nivåreglering (höjning och sänkning), elektronisk dämpning (höjning och sänkning)
- Prestandapaket H3: XPS med högt flöde, dubbelriktad elektronisk nivåreglering (höjning och sänkning), elektronisk dämpning (höjning och sänkning)

## Tillvalsutrustning till 236D/242D/246D/262D

## Tillvalsutrustning

Tillvalsutrustningen kan variera. Kontakta Cat-återförsäljaren om du vill ha mer detaljerad information.

- Externa motvikter
- Behovsstyrd fläkt med variabel hastighet (236D/242D)
- Roterande varningsljus
- Motorblocksvärmare – 120 V
- Hydraulolja, för kall väderlek
- Lackering, specialanpassad
- Högkapacitetsbatteri, 1 000 CCA (endast 246D/262D)
- Product Link, mobilnät
- Advanced Display: 5-tums LCD-färgskärm (127 mm), avancerat säkerhetssystem för flera förare, justering av redskapsrespons via skärmen, hydrostatrespons och kryphastighet, förberedd för bakåtriktad kamera
- Advanced Display: bakåtriktad kamera ingår
- Återgång till grävläge för arbetsredskap och positionering av arbetsredskap
- Bluetooth-radio med mikrofon (AM/FM/värdmottagare med USB-port och extra ingång)



För fullständig information om Cats produkter, återförsäljarservice och branschlösningar, besök oss på vår webbplats [www.cat.com](http://www.cat.com)

AWHQ7212 (03-2014)  
(Översättning: 04-2014)

© 2014 Caterpillar

Alla rättigheter förbehålles

Material och specifikationer kan ändras utan föregående meddelande.  
Maskinerna som visas på bilderna kan vara försedda med extrautrustning.  
Kontakta Cat-återförsäljaren beträffande tillgängliga alternativ.

CAT, CATERPILLAR, SAFETY.CAT.COM, deras respektive logotyper, "Caterpillar Yellow" och "Power Edge", såväl som företagets och produkternas identitet i detta dokument, är varumärken som tillhör Caterpillar och får inte användas utan medgivande.

