



# Cat®

## CB34B, CB34B XW, CC34B

### УНИВЕРСАЛЬНЫЕ КАТКИ

#### ОСОБЕННОСТИ:

##### ■ Простота эксплуатации

- Простота доступа благодаря логичному расположению рычагов управления и уменьшенной высоте платформы
- Выдвижное сиденье и просторная платформа обеспечивают комфорт и управляемость
- Двойной рычаг хода улучшает управление с любой из сторон
- Интуитивно понятная многофункциональная панель управления с противовандальной защитой помогает повысить производительность
- Легко читаемый жидкокристаллический дисплей и яркая светодиодная подсветка панели управления упрощают работу как в светлое, так и в темное время суток
- Легко складываемые конструкция защиты при опрокидывании (ROPS) и навес, можно опустить без помощи инструментов

##### ■ Высокая производительность по уплотнению

- Прекрасный обзор краев вальца благодаря продольному расположению двигателя и узкой конструкции рамы позволяет улучшить контроль зоны охвата и повысить качество уплотнения
- Высокая амплитуда и возможность выбора одной из двух частот вибрации гарантирует прекрасные результаты уплотнения и снижение уровня шума
- Смещение вальца на 50 мм позволяет повысить управляемость при работе рядом с бордюрами и другими препятствиями, одновременно охватывая большую поверхность
- Варианты исполнения балласта повышают универсальность и производительность уплотнения
- Увеличенные до 3 лет/3000 часов интервалы технического обслуживания виброуплотнителей позволяют сократить эксплуатационные расходы на протяжении всего срока службы
- Машины CC34B оборудованы пневматическими шинами, позволяющими повысить сцепление для улучшения качества укладки

##### ■ Лучшая в классе система распыления воды

- Водяной бак объемом 308 л позволяет работать до 10 часов без заправки
- Разные режимы распыления позволяют оптимизировать потребление воды
- Тройная фильтрация обеспечивает надежную производительность и упрощает процесс технического обслуживания
- Саморегулирующиеся подпружиненные скребки очищают вальцы, распределяют воду и сокращают расход воды
- Возможность использования антифриза обеспечивает защиту в холодную погоду
- Единое сливное отверстие упрощает техническое обслуживание

##### ■ Оптимизированная мощность

- Мощный двигатель Cat® C2.2
- Экономичный режим и электронная система управления двигателем сокращают расход топлива
- Регулятор тяги и конструкция со штифтовым креплением позволяют ускорить процесс установки
- Высокая скорость движения 13 км/ч для улучшения маневренности

\* Примечание: максимальная скорость движения CC34B – 12 км/ч

##### ■ Разработан для предоставления в аренду

- Простота эксплуатации за счет интуитивно понятных органов управления
- Увеличенное пространство для ног оператора гарантирует комфорт
- Долговечные компоненты позволяют увеличить время безотказной работы и сократить эксплуатационные расходы на протяжении всего срока службы
- Топливоеффективный двигатель
- Низкий уровень шума для работы в ночное время
- Система Product Link™ для простоты дистанционного управления

- 1 Интуитивно понятная консоль управления с жидкокристаллическим дисплеем
- 2 Узкая конструкция рамы улучшает обзор
- 3 Экономичный режим
- 4 Просторное рабочее место
- 5 Двойной рычаг хода (по отдельному заказу)
- 6 Дополнительный балласт (по отдельному заказу)
- 7 Смещение вальца на 50 мм
- 8 Надежная система распыления воды
- 9 Складная конструкция ROPS и навес (по отдельному заказу)



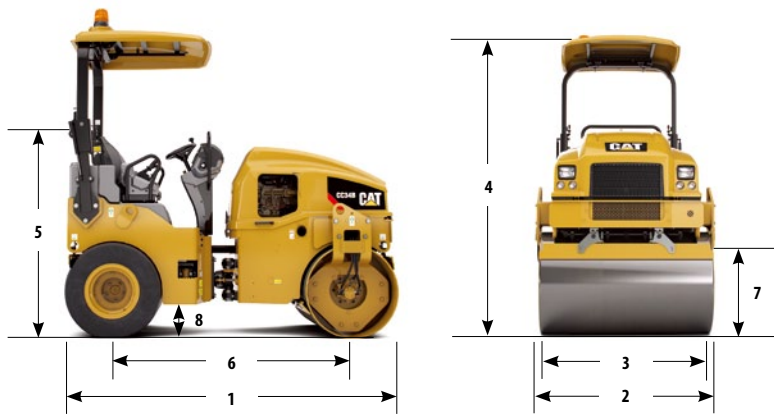
# Универсальные катки СВ34В, СВ34В ХВ, СС34В

## Технические характеристики

		СВ34В	СВ34В с балластом	СВ34В ХВ	СВ34В ХВ с балластом	СС34В
Двигатель Cat C2.2 – кВт (hp)			36,4 (48,8)* / 36,6 (49,1)**			
Эксплуатационная масса – кг		3699	4099	3803	4203	3378
Максимальная масса – кг		3852	4252	3956	4356	3531
Статическая линейная нагрузка – кг/см		14,2	15,8	13,6	15,0	13,0
Амплитуда – мм			0,50			
Частота – Гц			55/48			
Центробежная сила – кН	Высокая	33,9	33,9	35,9	35,9	33,9
	Низкая	25,9	25,9	27,4	27,4	25,9

\* Соответствует требованиям стандарта Tier 4 Final Агентства по охране окружающей среды США

\*\* Соответствует требованиям стандартов эквивалентных Tier 4 Interim Агентства по охране окружающей среды США и Stage IIIA EC; примечание: стандарт на выбросы загрязняющих веществ Stage IIIB EC не применим к машинам этого класса мощности



## ДОПОЛНИТЕЛЬНОЕ ОБОРУДОВАНИЕ

- Балласт
- Выдвижное сиденье
- Выключатель "массы" аккумуляторной батареи
- Гидравлическое биомасло
- Двойные рычаги хода
- Конструкция ROPS, складная
- Конструкция ROPS, фиксированная
- Навес, складной
- Навес, фиксированный
- Поддрессоренное сиденье с защитным выключателем
- Регулятор тяги (не доступно для СС34В)
- Сиденье без подвески
- Система Product Link
- Система антифриза, (распыление воды)

## Размеры

	СВ34В	СВ34В ХВ	СС34В
1 Габаритная длина – мм	2859	2859	2859
2 Габаритная ширина – мм	1400	1500	1400
3 Ширина вальца – мм	1300	1400	1300
Смещение вальца – мм	50	50	50
Толщина накладки вальца – мм	16	16	16
Диаметр вальца – мм	800	800	800
4 Высота до конструкции ROPS/FOPS без навеса – мм	2660	2660	2660
Высота до конструкции ROPS/FOPS с навесом – мм	2765	2765	2765
5 Транспортная высота (со складной конструкцией ROPS) – мм	1930	1930	1930
6 Колесная база – мм	2050	2050	2050
7 Просвет для бордюра – мм	625	625	625
8 Дорожный просвет – мм	284	284	284

Более подробную информацию о продукции Cat, услугах дилеров и промышленных решениях можно найти на сайте [www.cat.com](http://www.cat.com)

Данные и технические характеристики могут быть изменены без предварительного уведомления. На рисунках могут быть представлены машины, оснащенные дополнительным оборудованием.

© Caterpillar Inc., 2013 г.  
Все права защищены.

CAT, CATERPILLAR, ACERT, SAFETY.CAT.COM, соответствующие логотипы, "Caterpillar Yellow" и маркировка техники "Power Edge", а также идентификационные данные корпорации и ее продукции, используемые в данной публикации, являются товарными знаками компании Caterpillar и не могут использоваться без разрешения.

Идентификационный номер изделия: СВ34В

QRHQ1700 (08-2013)  
(Перевод: 10-2013)

